



Stand der Technik für die Behandlung von mit Mineralöl bzw. mit Kohlen- wasserstoffen verschmutztem Aushub

Ermittlung und Beschreibung

10. August 2016



**Baudirektion
Kanton Zürich**

AWEL Amt für Abfall, Wasser, Energie und Luft

Diese Publikation dient Behörden und Gesuchstellern sowie Verfügungsadressaten bei der Beurteilung der technischen Anforderungen an die Behandlung von Aushub, der mit Mineralöl oder Kohlenwasserstoffen verschmutzt ist. Sie dokumentiert die Ermittlung des Standes der Technik für die Behandlung von derart verschmutztem Aushub durch die zuständige Behörde im Zeitpunkt der Veröffentlichung dieses Papiers und beschreibt insbesondere die massgeblichen Leistungsindikatoren sowie die verschiedenen dem Umweltrecht entsprechenden aktuell verfügbaren Lösungen. Andere Lösungen sind zulässig, sofern sie den massgeblichen Leistungsindikatoren ebenfalls genügen.

Bei der Ermittlung und Beschreibung des bei der Behandlung von mit Mineralöl bzw. Kohlenwasserstoffen verschmutztem Aushub anwendbaren Standes der Technik wurden die Vorgaben des vom AWEL im Jahr 2011 publizierten Grundlagenpapiers zur "Ermittlung und Beschreibung des Standes der Technik bei Prozessen der Abfallbehandlung" befolgt.

Erfolgt bei der Erteilung von Bewilligungen eine Beurteilung oder Anordnung zum Stand der Technik, so werden im Sinne von § 2 und § 4 des Abfallgesetzes des Kantons Zürich die wirtschaftliche Tragbarkeit im Sinne von Art. 3 Bst. m Ziff. 2 der Abfallverordnung (VVEA) und die Verhältnismässigkeit im Einzelfall der Bewilligung mit berücksichtigt.

Stand der Technik für die Behandlung von mit Mineralöl bzw. Kohlenwasserstoffen verschmutztem Aushub - Summary

Rechtliche Grundlagen und Anwendung

Gesetzliche Anforderung § 2 Abs. 3 des zürcherischen Abfallgesetzes (AbfG) verlangt, dass alle Abfallanlagen im Sinne von Kapitel 4 der VVEA (Verordnung über die Vermeidung und die Entsorgung von Abfällen) nach dem Stand der Technik sowie nach der wirtschaftlichen Tragbarkeit erstellt, angepasst und betrieben werden. Ziele einer optimalen Abfallbehandlung sind eine möglichst hohe stoffliche Verwertung, Rohstoff- und Energierückgewinnung sowie die nachsorgefreie Ablagerung der nicht verwertbaren Rückstände. Dazu muss die Technologie der Abfallbehandlung kontinuierlich weiterentwickelt werden.

Anwendung Die präzise Beschreibung, Dokumentation und Veröffentlichung des Standes der Technik für bestimmte Anlagen und Abfallbehandlungen dient den Vollzugsbehörden sowie den Gesuchstellern und Verfügungsadressaten als Entscheidungs- und Planungsgrundlage im Hinblick auf die Errichtung und den Betrieb von Abfallanlagen und die Wahl von Abfallbehandlungen.

Auftrag Wenn zu einer bestimmten Behandlung die geeigneten Grundlagen noch nicht vorliegen, hat gemäss dem Auftrag des Zürcher Baudirektors (BD-Verfügung Nr. 289/2011 vom 20. Februar 2011) das Amt für Abfall, Wasser, Energie und Luft (AWEL) die notwendigen Abklärungen zur Erhebung des Standes der Technik in Auftrag zu geben. Die Anleitung zur Ermittlung und Beschreibung des wirtschaftlich tragbaren Standes der Technik findet sich im Dokument „Ermittlung und Beschreibung des Standes der Technik bei Prozessen der Abfallbehandlung. Grundlagenpapier für Behandlungsprozesse der Abfallwirtschaft“ des AWEL vom Mai 2011, Stand August 2016. Der hier dokumentierte Stand der Technik für die Aufbereitung von Mineralöl- bzw. Kohlenwasserstoff-verschmutztem Aushubmaterial wurde gemäss diesem Grundlagenpapier ermittelt.

Ermittlung und Beschreibung des Standes der Technik: Stand August 2016

Ziel Behandlung von Aushub aus belasteten Standorten (zB. Standorte von industriellen Prozessen, von Ablagerungen oder Unfallstandorte), der ausschliesslich mit aliphatischen, aromatischen (BTEX) oder polyzyklischen Kohlenwasserstoffen (PAK) behaftet ist. Nicht Bestandteil sind mit Chlor substituierte Kohlenwasserstoffe. Am Ende der Aufbereitung soll einerseits der Aushub von den organischen Schadstoffen abgereichert vorliegen, sodass das Material wieder einer Nutzung zugeführt werden kann. Dadurch wird einerseits Deponieraum eingespart. Andererseits werden Produkte (z.B. Zementklinker) oder Recyclingmaterialien wie Kiese und Sande hergestellt.

Ermittlung und Beurteilung real existierender Lösungen Zur Aufbereitung von Mineralöl- bzw. Kohlenwasserstoff-verschmutztem Aushub werden vor allem Bodenwaschanlagen und Zementwerke eingesetzt. Die Verfahren werden mit der direkten Ablagerung des Materials auf Deponien verglichen. Es werden vier Indikatoren zur Beurteilung der Leistungsfähigkeit der Behandlungsanlagen anhand einer Analyse aller real existierenden Lösungen sowie der ökologischen „Bedeutsamkeit“ herangezogen. Dies sind: 1) *VOC-Transfer-Koeffizient*, 2) *Verwertungsgrad*, 3) *Verschmutzungsgrad Sand/Kies/Boden* und 4) *Energieverbrauch*.

Ergebnis Die Behandlung von Mineralöl- bzw. Kohlenwasserstoff-verschmutztem Aushub entspricht dem Stand der Technik, wenn sie die folgenden Anforderungen erfüllt:

- 1** Stand der Technik heisst, dass der KW-verschmutzte Aushub behandelt wird, mit dem Ziel, die KW-Kontaminationen abzutrennen / herauszulösen und mindestens einen Teil des ausgehobenen Materials einer Verwertung zuzuführen.
- 2** Stand der Technik heisst, dass mit dem Behandlungsverfahren mindestens 50% der (trockenen) Masse des Aushubs als Recyclingmaterial verwertet werden und damit nicht in eine Deponie gehen.
- 3** Stand der Technik heisst, dass der Verschmutzungsgrad der Kies- und Sand-Fraktion nach der Behandlung den Anforderungen an Aushub- und Ausbruchmaterial gemäss Anhang 3

- Ziffer 2 VVEA entsprechen muss und dass andere, mit Verwertung des Materials hergestellte Produkte (zB. Klinker) die Qualitätsanforderungen an das Produkt einhalten.**
- 4 Stand der Technik heisst, dass für das Behandlungsverfahren der Transferkoeffizient von Kohlenwasserstoffen im Aushub zu VOC in der Atmosphäre kleiner als 25% ist. Dies ist ein Wert, welchen Zementwerke ohne Aktivkohlefilter gerade noch einhalten können. Es ist gleichbedeutend damit, dass 75% der gesamten Kohlenwasserstoffbelastung zerstört werden.**
 - 5 Stand der Technik heisst, dass für das Behandlungsverfahren ein durchschnittlicher (Extra)-Energieverbrauch von 300 kWh pro Tonne behandelten Aushub nicht überschritten wird.**
 - 6 Stand der Technik heisst im Übrigen, dass die Emissionsgrenzwerte für Abluft und Abwasser für das Behandlungsverfahren jederzeit eingehalten sind.**

Inhalt

| | |
|---|----|
| 1. Gegenstand der SdT-Feststellung, Betrachtungsperimeter (Scope) | 6 |
| 2. Kriterien für die Beurteilung der angewendeten Technik..... | 7 |
| 3. Repräsentative Übersicht über die existierenden Lösungen | 8 |
| 4. Auswahl von Leistungsindikatoren für die Beurteilung der ökologischen Performance der verschiedenen Lösungen / Anlagen / Verfahren. Gewichtung verschiedener Indikatoren.... | 10 |
| 5. Bewertung der existierenden Lösungen / Anlagen / Verfahren mit den Leistungsindikatoren | 12 |
| 6. Beschreibung der Bandbreite der besten verfügbaren Lösungen / Anlagen / Verfahren => Ermittlung und Beschreibung des Stands der Technik | 14 |
| 7. Erstellungs- und Änderungsprotokoll | 16 |

Impressum

| | |
|-----------------------|---|
| Herausgeber | Amt für Abfall, Wasser, Energie und Luft Abteilung Abfallwirtschaft und Betriebe Walchetor 8090 Zürich www.awel.zh.ch |
| Projektleitung | Dr. Jörg Egestorff |
| Grundlagenerarbeitung | Neosys AG, Gerlafingen, Dr. Jürg Liechti |
| Bildnachweis | Bauvorhaben Landesmuseum, Zürich |

1. Gegenstand der SdT-Feststellung, Betrachtungsperimeter (Scope)

Die vorliegende Beschreibung des Standes der Technik bezieht sich auf die Aufbereitung von mit Mineralöl resp. mit Kohlenwasserstoffen verschmutztem Aushub. Der Aushub ist Boden oder Untergrund, welcher durch einen Unfall oder durch industrielle Prozesse mit aliphatischen, aromatischen (BTEX) oder polyzyklischen Kohlenwasserstoffen (PAK) behaftet ist. Nicht Bestandteil sind mit Chlor substituierte Kohlenwasserstoffe.

Am Ende der Aufbereitung soll der Boden bzw. Untergrund oder Bestandteile davon wieder vorliegen (eventuell fraktioniert), worauf das Material wiederverwertet oder deponiert werden kann. Die Aufbereitung soll dazu führen, dass die Gefahren, die durch die organischen Bestandteile im Aushub hervorgerufen wurden, beherrscht werden können. Das kann zB. heissen, dass die organischen Bestandteile aufkonzentriert und abgetrennt, oder verbrannt werden etc.

Es liegen folgende Input-Output-Situationen vor:


| Input | | Output | |
|--|--|--|----------------------|
| |  | Evtl. Abluft | |
| Aushub in Form von Boden, Untergrund oder Rückbaumaterial, der ausschliesslich mit Kohlenwasserstoffen verschmutzt ist | | Aushub oder fraktionierte Bestandteile davon | Kies |
| Evtl. Chemikalien | | | Sand |
| Evtl. Stützbrennstoff | | | Boden |
| Evtl. Wasser | | | Feinanteil / Schlamm |
| | | Unter Verwendung des Input-Materials hergestelltes Produkt | zB. Klinker |
| | Rückstände zur Deponie | zB. KVA-Schlacke | |
| | Evtl. Abwasser | | |

Abb. 1: Grafische Darstellung Input, Output

➔ Perimetergrenzen verfahrenstechnisch

Das Verfahren gilt für Aushub aus belasteten Standorten (zB. Standorte von industriellen Prozessen, von Ablagerungen oder Unfallstandorte) der ausschliesslich mit Mineralöl bzw. mit Kohlenwasserstoffen behaftet ist. Es gilt ebenfalls für ausgehobenen Strassenbelag.

➔ Perimetergrenzen geografisch

Keine. Die Aufbereitung betrifft Aushub unabhängig vom Standort in der ganzen Schweiz.

➔ Was steht am Eingang des Betrachtungsperimeters (Inputs)

Ausgehobenes Material. Die Materialbelastung mit Kohlenwasserstoffen beträgt bis zu 100'000 ppm. Je nach Anlage kommt hinzu: Wasser, Chemikalien und Brennstoffe

➔ Was steht am Ausgang des Betrachtungsperimeters (Outputs)

1. Boden (KW-abgereichert)
2. gewaschene Kiesfraktionen (Material KW-abgereichert)
3. gewaschene Sandfraktionen (Material KW-abgereichert)
4. Filterkuchen (Schlamm/Feinanteil, Material KW-verschmutzt/aufkonzentriert)
5. ev. Zementklinker
6. ev. KVA-Verbrennungsrückstände
7. Aufbereitetes Prozesswasser
8. Abluft, ev. aufbereitet

Die Definition der möglichen Abfallqualitäten bezieht sich auf die VVEA, zB 3.1 = Anhang 3 Ziffer 1 VVEA:

- **unverschmutzt** (≤ 3.1): Verwertung gemäss VVEA
- **schwach** verschmutzt ($>3.1, \leq 3.2$): Wiederverwertung möglich. Bedingungen siehe Aushubrichtlinie
- **wenig** verschmutzt ($>3.2, \leq B$): Deponietyp B. Bedingungen siehe VVEA
- **stark** verschmutzt ($\leq E$): Deponietyp E. Bedingungen siehe VVEA
- durch **gefährliche** Stoffe verunreinigt ($>E$): Weiterbehandlung in thermischer Anlage, SAVA

Die ausgewerteten Massenflüsse von belasteten Bauabfällen aus dem Kanton Zürich basieren auf den Deponietypen (Inertstoffdeponie; Reststoffdeponie und Reaktordeponie) der Technischen Verordnung über Abfälle (TVA). Im vorliegenden Dokument werden die neuen Deponietypen B bis E gemäss neuer VVEA verwendet, für Auswertungen aus den Jahren bis 2015 die Deponietypen gemäss TVA.

2. Kriterien für die Beurteilung der angewendeten Technik

Der Umweltnutzen der angewendeten Technik besteht darin, dass Materialien wiederverwertet anstatt deponiert werden. Dadurch wird einerseits Deponieraum eingespart. Andererseits wird durch das Recycling die Produktion aus primären Rohstoffen von bestimmten Materialien (zB. Kies) substituiert. Ein weiterer Umweltnutzen der angewendeten Technik besteht darin, dass in die Umwelt gelangte Schadstoffe eingesammelt und zerstört, bzw. von einer weiteren Reaktion mit Umweltgütern abgehalten werden. Diese Umweltnutzen sind zu vergleichen mit den Umweltwirkungen (den Aufwänden), welche durch das Aufbereitungsverfahren entstehen, beispielsweise durch den Verbrauch von Energie, Wasser und Hilfsstoffen.

Mit folgenden Kriterien ist es möglich, zu beurteilen, ob eine bestimmte Aufbereitungstechnik besser ist als eine andere.

| Bezug | Kriterium | Parameter und Dimension |
|------------------|---|---|
| Abluft | Emission von Schadstoffen | Emissionsfrachten [g/h] und Emissionskonzentrationen [mg/m ³] |
| Kies | Sauberkeit, Gehalt an Schadstoffen (Wiederverwendbarkeit) | Schadstoffgehalte [mg/kg Kies] |
| Sand | Sauberkeit, Gehalt an Schadstoffen (Wiederverwendbarkeit) | Schadstoffgehalte [mg/kg Sand] |
| Boden | Sauberkeit, Gehalt an Schadstoffen (Wiederverwendbarkeit) | Schadstoffgehalte [mg/kg Boden] |
| Produkte | Einhalten der marktüblichen Qualitätskriterien | Schadstoffgehalte [mg/kg Produkt] Physikalische Produktkriterien |
| Abwasser | Emission von Schadstoffen (Einleitung in die Kanalisation) | Emissionsfrachten [g/h] und Emissionskonzentrationen [mg/L] |
| Ganzes Verfahren | Energieverbrauch | Stromverbrauch und ev. Verbrauch an fossilen Brenn-/Treibstoffen pro kg behandeltes Material [kWh/kg] |
| Ganzes Verfahren | Verbrauch an Rohstoffen (Wasser, Chemikalien, ...) | Verbrauch an Wasser oder spezifischen Chemikalien pro kg behandeltes Material [kg/kg] |
| Ganzes Verfahren | Rezyklierung von Wertstoffen aus den Abfällen. Verbrauch an Deponieraum | Rezyklierungsgrad: Tonnage [kg/kg], wiederverwertetes Material im Verhältnis zum behandelten Material |

Tabelle 1: Kriterien zur Beurteilung der Verfahren

3. Repräsentative Übersicht über die existierenden Lösungen

Die Behandlung des Materials findet in folgenden Schritten statt:

- A – Beprobung und Analyse des Materials
- B – Trennung / Verarbeitung zu Fraktionen
- C – Endentsorgung der Fraktionen (Recycling / Deponie)

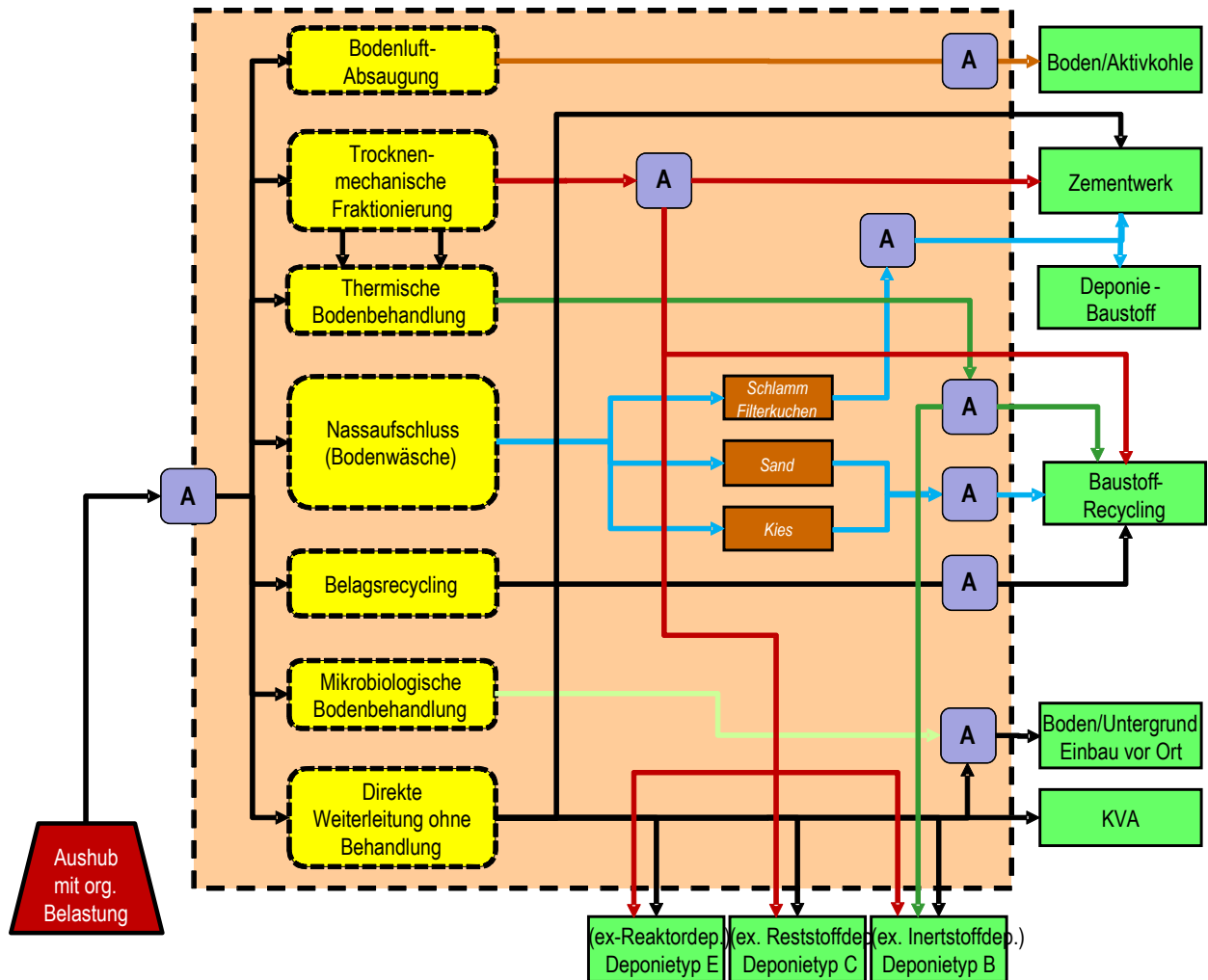
Im Einzelnen kommen im Kanton Zürich folgende Behandlungs-Schienen (B-C) vor:

1. Das Material geht direkt auf einen Deponietyp B, C oder E gemäss VVEA (Voraussetzung: Die entsprechenden Gehalte im Feststoff bzw. Konzentrationen im Eluat gemäss VVEA sind eingehalten).
2. Das Material geht direkt in ein Zementwerk, als alternatives Rohmaterial. Je nach Ausrüstung des Ofens wird ein Teil der Kohlenwasserstoff-Fracht als VOC in die Atmosphäre emittiert, der Rest verbrannt. Die mineralischen Bestandteile werden zu Zementklinker gebrannt.
3. Das Material kann gemäss der VVEA verwertet werden.
4. Das Material wird mit einem mikrobiologischen Verfahren von seinem Kohlenwasserstoff-Inhalt abgereichert und anschliessend vor Ort wieder eingebaut.
5. Das Material wird trockenmechanisch separiert. Die hoch mit Kohlenwasserstoffen verschmutzte Fraktion geht auf eine geeignete Deponie oder in ein Zementwerk. Die Bedingungen bzw. Konsequenzen sind wie bei Punkt 1 und 2. Die abgereicherten Fraktionen (Kies, Sand) gehen ins Baustoffrecycling (Voraussetzung: schwach verschmutzt).
6. Das Material geht in die Bodenwäsche (Nassfraktionierung). Die hoch mit Kohlenwasserstoffen verschmutzte Fraktion (Schlamm) geht nach der Behandlung in ein Zementwerk oder in eine Verwertung als Deponiebaustoff. Die Bedingungen bzw. Konsequenzen sind wie bei Punkt 1 und 2. Die abgereicherten Fraktionen (Kies, Sand) gehen ins Baustoffrecycling (Voraussetzung: schwach verschmutzt).
7. Das Material geht in eine thermische Bodenbehandlungsanlage. Die Kohlenwasserstoff-Inhalte werden dort ausgegast und verbrannt. Die mineralischen Bestandteile gehen entweder ins Baustoffrecycling (Voraussetzung: Geeignete Korngrösse, schwach verschmutzt, oder auf einen Deponietyp B).
8. Das Material wird belüftet und die Bodenluft abgesaugt. Dadurch wird das Material allmählich von seiner organischen Kontamination befreit. Anschliessend wird es vor Ort belassen.
9. Das Material geht direkt in eine Kehrrichtverbrennungsanlage. Die Kohlenwasserstoff-Inhalte werden dort ausgegast und verbrannt. Die mineralischen Bestandteile gehen in die Schlacke.
10. Das Material (Altbelag) geht in das Belagsrecycling (Mischwerk). Die Kohlenwasserstoff-Inhalte werden dort entweder ausgegast und verbrannt oder ins Produkt eingebracht (bituminöse KW). Die mineralischen Bestandteile werden im Belag wiederverwendet.

Für die Materialien aus dem Kanton Zürich sind zur Zeit drei Bodenwaschanlagen im Betrieb. Zwei Zementwerke werden mit entsprechenden Fraktionen bedient. Es gibt bisher nur eine einzige thermische Bodenbehandlungsanlage. Es sind mehrere Baustoffrecycling- und Trockenfraktionierungsanlagen in Betrieb und ebenfalls mehrere Deponien.

In der Grafik 1 sind die Anlagen und die gebräuchlichen Wege der KW-verschmutzten Aushubmaterialien entsprechend der heutigen realen Situation grafisch dargestellt. Die Tabelle 2 enthält zusätzlich die Stoffflüsse auf diesen verschiedenen Entsorgungspfaden (Zeitraum von 5 Jahren, Quelle: ALIS-Datenbank des Kantons ZH). Die Bodenwasch-Anlagen (Nassfraktionierung) können das kiesige und sandige Material auf einen Reinheitsgrad säubern, welcher der Einhaltung von Schadstoffkonzentrationen im Bereich unverschmutzt oder schwach verschmutzt entspricht.

Die maximal erreichbaren Werte hängen von der Struktur des betroffenen Bodens und vom betriebenen Aufwand ab. Die Kohlenwasserstoffe werden in der Feinfraktion angereichert. Eine spezielle Rolle spielt die VOC-Emission aus dem Zementwerk: Da die KW-haltigen Materialien als Rohmehl aufgegeben werden, erwärmen sie sich langsam. Messungen aus dem Jahr 2010 haben gezeigt, dass in einem typischen Zyklonvorwärmer-Zementofen ca. 25% des organischen C als VOC in die Atmosphäre gelangen und ca. 75% zu CO₂ verbrannt werden. Im Zementwerk mit Aktivkohlefilter wird die VOC-Emission hingegen verhindert.




Grafik 1: Real existierende Lösungen Materialflüsse. Eine Kombination von mehreren Lösungen ist möglich. A = Analyse der Fraktion.

| B: Trennung / Verarbeitung | C: Endentsorgung | Tonnage [t/J] |
|-------------------------------------|---|---------------|
| Keine | Direkt in Deponietyp B (ex-Inertstoffdeponie) | 917123.41 |
| Keine | Einbau (Verwertung) | 165697.77 |
| Keine | Direkt in Deponietyp E (ex-Reaktordeponie) | 124112.38 |
| Keine | Direkt in Deponietyp C (ex-Reststoffdeponie) | 68637.47 |
| Keine | Verwertung im Zementwerk | 190509.25 |
| Mikrobiologische Behandlung | Wiedereinbau | keine |
| Trocken-Fraktionierung (mechanisch) | Deponie & Baustoffrecycling, oder Zementwerk | 10442.94 |
| Nassfraktionierung | Deponietyp B & Baustoffrecycling | 115771.09 |
| Nassfraktionierung | Verwertung Zementwerk & Baustoffrecycling | 277911.56 |
| Thermische Behandlung | Deponietyp B | 5143.17 |
| Belagsrecycling (Mischwerk) | Baustoffrecycling | 13031.77 |
| Thermische Behandlung | Baustoffrecycling | 14306.98 |
| Bodenluftabsaugung | Belassen vor Ort | keine |
| Kehrichtverbrennungsanlage | Schlacke (Deponietyp D) | 76.82 |

Tabelle 2: Real existierende Lösungen Materialflüsse quantitativ, Angaben Kanton ZH (Daten aus 5 Jahren). Im Prozess Nassfraktionierung sind 70% dem Baustoffrecycling und 30% dem Zementwerk zuzuordnen.

4. Auswahl von Leistungsindikatoren für die Beurteilung der ökologischen Performance der verschiedenen Lösungen / Anlagen / Verfahren. Gewichtung verschiedener Indikatoren.

Es werden folgende Indikatoren zur Beurteilung der ökologischen Leistungsfähigkeit einer Anlage und damit zur Bemessung des Standes der Technik vorgeschlagen (vgl. Abb.2). Gleichzeitig werden in der Spalte ganz rechts mögliche Wertebereiche aufgezeigt. Aus diesen werden in den Kapiteln 5 und 6 die Richtwerte bzw. Bandbreiten für die Beurteilung als „Stand der Technik“ vorgeschlagen bzw. beschrieben.

| Input | Anlage(n) | Output | Kennzahl und Dimension | Wertebereich |
|--|---|--|---|---|
| Aushubmaterial mit Kohlenwasserstoff-Belastung |  | Abluft | 1 Transferkoeffizient [kg VOC _{Abluft} / kg VOC _{Aushub}] 2 Abluft-Emissionen [mg _{Stoff} /Nm ³] der LRV-Stoffe, insbesondere Benzol, gültig ab Bagatellmassenstrom. | ca. 25% bei Zementwerk ohne AK-Filter ca. 0-1% bei Zementwerk mit AK-Filter oder thermischer Behandlungsanlage. Grenzwerte LRV normalerweise eingehalten. Bei Zementwerk ohne AK-Filter kann Benzol kritisch sein. |
| | | Kies, Sand, wieder eingebauter Boden, Produkte | 3 Wiederverwertetes Material bzw. eingesparte Deponie-Tonnage [kg/kg] 4 Schadstoffgehalt der gewaschenen Kies- und Sandfraktion [kg Schadstoff pro kg Material] | 0 – 100% des Materials kann mineralische Rohstoffe ersetzen ≤ Anhang 3 Ziffer 2 VVEA, damit das Material recycelt werden darf. Wird von Bodenwaschanlagen i.d.R. erreicht. |
| | | Abwasser | 5 Schadstoffgehalt der in eine Kanalisation oder in ein Gewässer eingeleiteten Abwässer [mg Schadstoff | Die Einleitgrenzwerte der Gewässerschutzverordnung werden normalerweise eingehalten. |

| | | | | |
|--|-----------------------|-------|---|---|
| | | | pro Liter Abwasser] | |
| | Energie- verbrauch | Wärme | 6 Spezifischer Energie- verbrauch [kWh pro kg behandelter Aushub], extra, netto. | Relevant bei thermischen Verfahren (Größenordnung 0.03 – 0.3 kWh/kg). Bei Zementwerken und KVA nicht angerechnet („extra“). |

Abb. 2: Darstellung der relevanten umweltbezogenen Leistungsindikatoren

Aus den anderen, im Kapitel 2 erwähnten Kriterien werden keine Leistungsindikatoren zur Beurteilung der ökologischen Performance hergeleitet. Dies aus folgenden Gründen:

- Die Qualität (Schadstoffbelastung etc.) des Filterkuchens / der Feinfraktion soll nicht zur Beurteilung des Verfahrens beitragen, weil der Filterkuchen die gewollte Schadstoffseneke der Verfahren ist. Eine höhere oder tiefere Schadstoffbelastung des Filterkuchens ist deshalb kein Gradmesser für die ökologische Qualität des Verfahrens. Wichtig ist die Abreicherung der Schadstoffe in den anderen Fraktionen.
- Die spezifischen Roh- und Hilfsstoffverbräuche der Verfahren sind grundsätzlich valable Indikatoren zur ökologischen Beurteilung. Man kann aber davon ausgehen, dass das ökologische Gewicht dieser Stoffverbräuche nicht gross ist, verglichen mit der erwünschten Verminderung von Stoffströmen problematischer Abfälle. Die spezifischen Roh- und Hilfsstoffverbräuche werden deshalb als Indikatoren vernachlässigt.

5. Bewertung der existierenden Lösungen / Anlagen / Verfahren mit den Leistungsindikatoren

Die existierenden Lösungen aus dem Kapitel 3 werden einer Bewertung mit den Kriterien unterzogen. Die nachstehende Tabelle 3 zeigt das Resultat.

| Methode: Trennung / Verarbeitung | Methode: Endentsorgung | Indikator 1 VOC - Emission (g VOC/in Luft/g VOC im Abf.) | Indikator 2 LRV ok (insb. C6H6) | Indikator 3 Rückgewonne- nes Material / Schonung Deponieraum | Indikator 4 Qualität Sand/Kies/ Boden | Indikator 5 Qualität Abwasser | Indikator 6 Energiever- brauch (incl. Trsp.) [kW/h/kg Abf.] |
|--|--|---|---------------------------------------|--|--|-------------------------------------|---|
| Keine | Direkt in Deponietyp B | ca. 100% | n.a. | 0% | n.a. | n.a. | ca. 0.005 |
| Keine | Einbau (Verwertung) | ca. 100% | n.a. | 100% | ?? | n.a. | ca. 0 |
| Keine | Direkt in Deponietyp E | ca. 100% | n.a. | 0% | n.a. | n.a. | ca. 0.005 |
| Keine | Direkt in Deponietyp C | ca. 100% | n.a. | 0% | n.a. | n.a. | ca. 0.018 ¹⁾ |
| Keine | Verbrennung/Recycling Zementwerk | 0-25% | normalerweise OK | 100% | n.a. | n.a. | ca. 0.009 |
| Keine | Mikrobiologische Behandlung | ?? | n.a. | 100% | n.a. | n.a. | ca. 0 |
| Trocken-Fraktionierung | KW hoch: Deponie KW tief: Baustoffrecycling | ca. 100% | n.a. | 0% 60% | =wenig =schwach | n.a. | ca. 0.01 |
| Trocken-Fraktionierung | KW hoch: Deponie typ E KW tief: inertstoffdeponie | ca. 100% | n.a. | 0% | n.a. | n.a. | ca. 0.01 |
| Trocken-Fraktionierung | KW hoch: Zementwerk KW tief: Baustoffrecycling | 0-25% ca. 100% | normalerweise OK | 60-100% | n.a. =schwach | n.a. | ca. 0.01 |
| Nassfraktionierung | KW hoch: Deponietyp B KW tief: Baustoffrecycling | ca. 100% | n.a. | 0% 60% | =wenig =schwach | normalerweise OK | 0.020 - 0.025 |
| Nassfraktionierung | KW hoch: Zementwerk KW tief: Baustoffrecycling | 0-25% ca. 100% | normalerweise OK | 60-100% | n.a. < T | normalerweise OK | 0.020 - 0.025 |
| Thermische Behandlung | Deponietyp B | 0% | normalerweise OK | 0% | n.a. | n.a. | El. bis 0.03 Gas bis 0.3 |
| Bodenluft-Absaugung | Direkteinbau | 5 - 100% ²⁾ | normalerweise OK | 100% | n.a. | n.a. | ca. 0.3 |
| KVA | Als Schlacke in Deponietyp D | 0-5% | normalerweise OK | 0% | n.a. | normalerweise OK | ca. 0.005 |
| n.a. = nicht anwendbar | | | | | | | |
| ?? = keine typischen Werte bekannt. Der Wert ist aber relevant | | | | | | | |
| 1) = graue Energie im Zement (wenn benötigt) | | | | | | | |
| 2) = je nach Abluftbehandlung | | | | | | | |
| Wertebereiche | | hoch | mittel | tief | | | |

Tabelle 3: Bewertung der existierenden Lösungen

Aus dieser Analyse können folgende Schlüsse gezogen werden:

- Der VOC-Transferkoeffizient in die Abluft kann zwischen 0% und praktisch 100% fast alle Werte annehmen. Bei nicht thermischen Prozessen landet das organische Inventar meist in der Abluft, kann aber teilweise auch ausgewaschen werden und ins Abwasser gehen, oder in einem Aktivkohlefilter absorbiert und anschliessend verbrannt werden. Bei den thermischen Prozessen verbrennen die VOC mehr oder weniger vollständig. Einen Spezialfall stellt das Zementwerk dar: Da die VOC während der Materialaufwärmung teilweise ausgasen und in die Abluft geraten bevor sie verbrennen, ist der Transferkoeffizient dort deutlich höher als 0%. Wenn das Zementwerk einen Aktivkohlefilter hat, wird diese Emission aufgefangen und der TK ist ca. 0%
- Bei allen thermischen Prozessen ist das Einhalten der LRV zu beachten. Der kritische Wert für Zementwerke ist dabei die Benzol-Emission. Benzol bildet sich beim Aufheizen aus VOC.
- Die Verwertungsgrade bewegen sich in der Bandbreite von 0 bis ca. 100%
- Eine Abreinigung des gereinigten Kiesel und Sandes auf schwach verschmutzt ist i.d.R. machbar, aber nicht selbstverständlich (muss beachtet werden). Dieser Abreinigungsgrad ist auch ausschlaggebend für den Verwertungsgrad des Materials
- Bei den Prozessen mit Abwasser ist das Einhalten der Einleitgrenzwerte zu beachten
- Die rein mechanischen Prozesse, sowie die Transporte der Materialien führen nicht zu nennenswerten spezifischen Energieverbräuchen. Der Energieverbrauch ist aber für die thermischen Prozesse ein Thema, welche extra Energie für den Prozess einsetzen

Um festzustellen, welche Indikatoren die ökologisch bedeutsamsten sind, wird ein Vergleich der ‚Hebelwirkung‘ in Umweltbelastungspunkten für die verschiedenen Einflussgrössen erstellt. Daraus lässt sich anschliessend auch ein „vernünftiger“ Wertebereich für den Stand der Technik herauslesen. Das Resultat dieser Analyse ist in Tabelle 4 festgehalten.

Gewichtung der einzelnen Indikatoren mit einem Ökobilanz-Ansatz für eine typische Anlage:

| Prozess | Typische Einwirkungsmenge | Gewicht (UBP) ¹ |
|------------------------------|---|----------------------------|
| VOC-Emissionen | 1t Aushub mit 10'000 ppm KW mit Transferkoeffizient 25% in die Abluft → 2.5 kg VOC-Emission pro t Aushub | Gewicht 45'000 UB |
| Benzol-Emission | 1t Aushub mit 10'000 ppm KW mit Transferkoeffizient 25% in die Abluft und 5% Umwandlung zu Benzol (im Zementwerk) → 125 g Benzol-Emission pro t Aushub | Gewicht 475'000 UB |
| Sand/Kies/Boden-Aufbereitung | Kies bzw. Boden-Anteil 75% ersetzt Kies → 750 kg Kies-Ersatz pro t Aushub | Gewicht 26'000 UB |
| Abwasser-Aufbereitung | 1t Aushub mit 10'000 ppm VOC würde zu 50% eluiert und gelangt als DOC ins Abwasser → 5 kg DOC-Emission pro t Aushub | Gewicht 11'500 UB |
| Deponie-Benutzung | 1t Aushub geht auf einen Deponietyp B | Gewicht 11'600 UB |
| | 1t Aushub geht auf einen Deponietyp E | Gewicht 500'000 UB |
| Energieverbrauch | 1t Aushub benötigt 0.3 kWh pro kg fossile Energie (Ann.: Gas) für die thermische Behandlung → Verbrauch von 300 kWh Gas pro t Aushub | Gewicht 47'000 UB |

Tabelle 4: Ökologische Wichtigkeit der verschiedenen Einflussgrössen

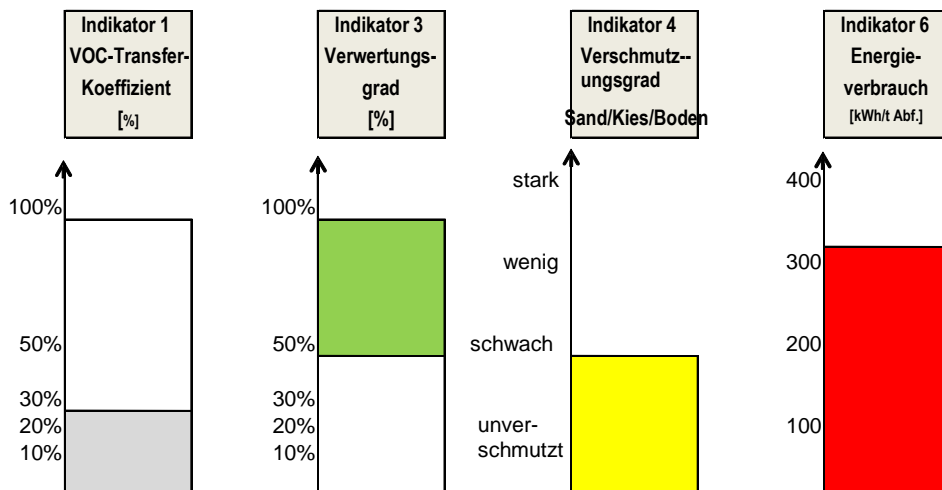
Es ist demnach oberstes Gebot, Deponietyp E zu vermeiden, sowie die LRV-Grenzwerte für Benzol einzuhalten. Die VOC-Emissionen in die Luft, die Substitution von Rohmaterial und (für thermische Behandlungsanlagen) die möglichen Energieverbräuche haben eine ähnliche, aber zweitrangige Bedeutung, gefolgt von Emissionen ins Abwasser und der Vermeidung von Inertstoff-Deponieraum.

¹ UB = Umweltbelastungspunkte nach der Methode der ökologischen Knappheit (BAFU, 2006). Die Daten für die analysierten Prozesse stammen aus der Ecoinvent-Datenbank V2.2

6. Beschreibung der Bandbreite der besten verfügbaren Lösungen / Anlagen / Verfahren => Ermittlung und Beschreibung des Stands der Technik

Die Indikatoren 2 und 5 (Einhalten der LRV sowie der GSchV), müssen bei Stand-der-Technik-Lösungen mindestens die Vorgaben des Gesetzes einhalten. Nicht gesetzeskonforme Anlagen dürfen gar nicht betrieben werden. Wenn die Abwasser-Belastungs-Werte aber im gesetzeskonformen Bereich liegen, trägt ein saubereres Abwasser nicht mehr nennenswert zu einer besseren Ökoperformance bei, da die nachgeschaltete Kläranlage die Abreinigung der Restverschmutzung übernimmt. Ebenso ist bei Einhalten des Benzol-Grenzwerts in einem Zementwerk in der Regel dafür gesorgt, dass die Emission von Benzol in die Atmosphäre ökologisch keinen Hauptanteil an der Belastung mehr ausmacht. Die Indikatoren 2 und 5 werden deshalb nicht für die Ausgestaltung der ‚Bandbreite‘ der besten Lösungen gebraucht. Sie haben einen digitalen Charakter: Es kommen nur Lösungen in Betracht, die gesetzeskonform sind, unter diesen aber alle.

Unter Berücksichtigung der real existierenden Wertebereiche (vgl. Tabelle 3) sowie der ökologischen Wichtigkeit der Indikatoren (vgl. Tabelle 4) ergeben sich folgende Bandbreiten der gewählten Indikatoren für den Stand der Technik (siehe Grafik 2):



Grafik 2: Bandbreite der besten verfügbaren Lösungen

Die Behandlung von organisch verschmutztem Aushub entspricht dem Stand der Technik, wenn sie die folgenden Anforderungen erfüllt.

- 1** Stand der Technik heisst, dass der KW-verschmutzte Aushub behandelt wird, mit dem Ziel, die KW-Kontaminationen abzutrennen / herauszulösen und mindestens einen Teil des ausgehobenen Materials einer Verwertung zuzuführen.
- 2** Stand der Technik heisst, dass mit dem Behandlungsverfahren mindestens 50% der (trockenen) Masse des Aushubs als Recyclingmaterial verwertet werden und damit nicht in eine Deponie gehen.
- 3** Stand der Technik heisst, dass der Verschmutzungsgrad der Kies- und Sand-Fraktion nach der Behandlung den Anforderungen an Aushub- und Ausbruchmaterial gemäss Anhang 3 Ziffer 2 VVEA entsprechen muss und dass andere, mit Verwertung des Materials hergestellte Produkte (zB. Klinker) die Qualitätsanforderungen an das Produkt einhalten.
- 4** Stand der Technik heisst, dass für das Behandlungsverfahren der Transferkoeffizient von Kohlenwasserstoffen im Aushub zu VOC in der Atmosphäre kleiner als 25% ist. Dies ist ein Wert, welchen Zementwerke ohne Aktivkohlefilter gerade noch einhalten können.
- 5** Stand der Technik heisst, dass für das Behandlungsverfahren ein durchschnittlicher (Extra)-Energieverbrauch von 300 kWh pro Tonne behandelten Aushub nicht überschritten wird.

6 Stand der Technik heisst im Übrigen, dass die Emissionsgrenzwerte für Abluft und Abwasser für das Behandlungsverfahren jederzeit eingehalten sind.

Mit solch einer leistungsfähigen Anlage können auch andere Ziele verfolgt werden, wie zB das Herstellen einer Sickerschicht für den Deponiebau. Dabei steht die Schadstoffelimination nicht im Vordergrund.

Tabelle 9 zeigt, welche der untersuchten, heute existierenden Lösungen bei korrekter Ausführung dem Stand der Technik entsprechen können.

| Methode / Verfahren | | Indikator 1 | Indikator 3 | Indikator 4 | Indikator 6 | SdT möglich |
|------------------------|---|-------------------|-------------|--------------------|-----------------------------|-------------|
| Keine Vorbehandlung | Direkt in Deponietyp B | ca. 100% | 0% | n.a. | ca. 0.005 | nein |
| Keine Vorbehandlung | Einbau (Verwertung) | ca. 100% | 100% | ?? | ca. 0 | nein |
| Keine Vorbehandlung | Direkt in Deponietyp E | ca. 100% | 0% | n.a. | ca. 0.005 | nein |
| Keine Vorbehandlung | Direkt in Deponietyp C | ca. 100% | 0% | n.a. | ca. 0.005 | nein |
| Keine Vorbehandlung | Verbrennung/Recycling Zementwerk | 0-25% | 100% | n.a. | ca. 0.009 | ja |
| Keine Vorbehandlung | Mikrobiologische Behandlung | ?? | 100% | n.a. | ca. 0 | ja |
| Trocken-Fraktionierung | KW hoch: Deponie KW tief: Baustoffrecycling | ca. 100% | 0% 60% | ≥wenig ≤schwach | ca. 0.01 | nein |
| Trocken-Fraktionierung | KW hoch: Deponietyp E KW tief: Deponietyp B | ca. 100% | 0% | n.a. | ca. 0.01 | nein |
| Trocken-Fraktionierung | KW hoch: Zementwerk KW tief: Baustoffrecycling | 0-25% ca. 100% | 60-100% | n.a. ≤schwach | ca. 0.01 | ja |
| Nassfraktionierung | KW hoch: Deponietyp B KW tief: Baustoffrecycling | ca. 100% | 0% 60% | ≥wenig ≤schwach | 0.020 - 0.025 | nein |
| Nassfraktionierung | KW hoch: Zementwerk KW tief: Baustoffrecycling | 0-25% ca. 100% | 60-100% | n.a. ≤schwach | 0.020 - 0.025 | ja |
| Thermische Behandlung | Deponietyp B | 0% | 0% | n.a. | El. bis 0.03 Gas bis 0.3 | nein |
| Bodenluft-Absaugung | Direkteinbau | 5 -100% | 100% | n.a. | ca. 0.3 | ja |
| KVA | Als Schlacke in Deponietyp D | 0-5% | 0% | n.a. | ca. 0.005 | nein |

Tabelle 5: Anwendung des beschriebenen SdT auf die untersuchten Lösungen

Legende des Farbcodes:

Rot: Schlechte Performance, Werte weit unterhalb des möglichen Bereichs

Grün: Gute Performance. Werte im Bereich des Bestmöglichen:

Gelb: Mittlere Performance: Werte am unteren Ende des Bestmöglichen

7. Erstellungs- und Änderungsprotokoll

| | |
|---|----------------------------|
| Aktuelle Version, Datum | V1.7, 10. August 2016 |
| Erstversion | V1.1 |
| Ersteller | Neosys AG, Dr. Jürg Liechi |
| Auf www.awel.zh.ch publiziert | 22. Januar 2015 |
| | |
| | |