

Aktueller Stand bei Wohnungslüftungen

Merkblatt SIA 2023 Lüftung in Wohnbauten



Heinrich Huber,
MINERGIE® Agentur Bau



Bedeutung und Einordnung im Normenwesen

Lüftungs- und Klimaanlage allgemein

SIA 180: Wärme- und Feuchteschutz

SIA 181: Schallschutz

SIA 380/4: Elektrische Energie

SIA 382/1: Lüftungs- und Klimaanlage

SWKI VA104-01: Hygiene-Anforderungen

VKF 26-03d und Ergänzungen

thermische Behaglichkeit

Raumluftqualität

Schall

Energie

Hygiene

Brandschutz

örtliche Vorgaben

übliche Wohnungslüftungen

SIA 2023 Lüftung in Wohnbauten

EN 13141 Teile 1 bis 10: Prüfnormen Wohnungsl.

MINERGIE®

Mehr Lebensqualität, tiefer Energieverbrauch
Meilleure qualité de vie, faible consommation d'énergie

 energieschweiz
partner

www.minergie.ch



Motivation für Neuerungen im Merkblatt SIA 2023

Neue Normen und Richtlinien, speziell:

- SIA 382/1 Lüftungs- und Klimaanlage
- SWKI VA104-01 Hygiene-Anforderungen
- VKF-Richtlinie 26-03 und ergänzende Blätter (FAQ)

Technische Entwicklung, Markt und Erfahrungen:

- Kochstellenabluft
- Feuchterückgewinnung und Befeuchtung
- Allgemeine Erfahrungen
- Spezielle Beobachtungen, Schadensfälle



Grobe Abschätzung der Verteilung der Lüftungssysteme in neu erstellten Wohnungen (2007)

Lüftungssystem	MINERGIE ¹⁾	übrige	alle
einfache Lüftungsanlage (Komfortlüftung)	97.3%	ca. 11%	ca. 25% ²⁾
Abluftanlage	2.6%	ca. 1 - 2%	ca. 2%
Einzelraumlüftungsgeräte	0.02%		
automatische Fensterlüftung	0.01%		
Andere (meistens Fensterlüftung plus Abluftanlage)	-	ca. 87%	ca. 73%

1) MINERGIE-Statistik

2) Schätzung aufgrund der Markterhebung von Energie-Cluster

Übrige Werte: Differenzen aus 1) und 2)



Hinweise auf einzelne Neuerungen

Strömungsgeschwindigkeiten (6.7.5)

Die Richtwerte gemäss SIA 382/1 sollen bei Normalbetrieb eingehalten werden (d.h. meist 3 m/s)

Empfehlung für Anschlussleitungen von einzelnen Zimmern (bis ca. 40 m³/h): max. 2.5 m/s

Anschlussleitungen von kleinen Luftaufbereitungsgeräten

Höhere Geschwindigkeit nur zulässig wenn:

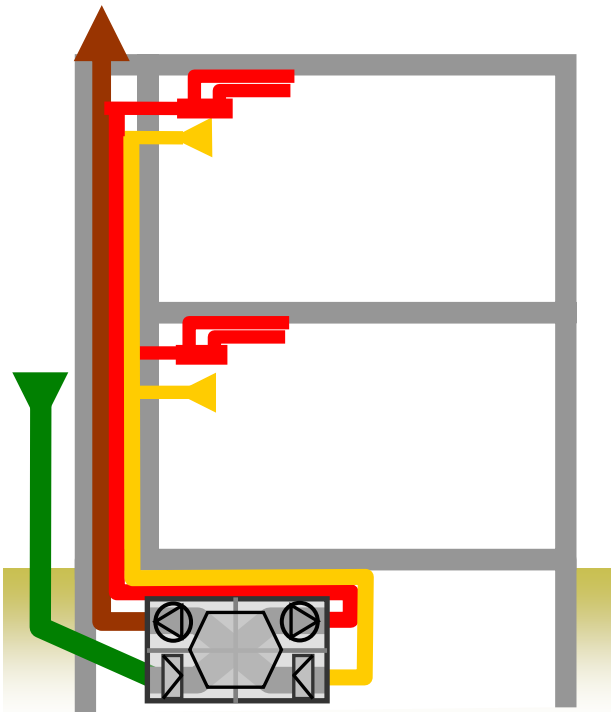
- Grenzwert für WRG eingehalten
- Grenzwert für elektrische Energie eingehalten
- Erweiterung unmittelbar nach dem Anschlussstutzen



Hinweise auf einzelne Neuerungen

Nutzungsunterbrüche bei Mehrwohnungsanlagen (4.3.1)

Risiko von zu tiefer Feuchte bei Wohnungen, die im Winter lange Zeit nicht belegt sind.



Anforderung:

Bei langen Nutzungsunterbrüchen (z.B. leer stehende Wohnungen) oder nur zeitweise belegten Wohnungen (z.B. Ferienwohnungen) muss der Luftvolumenstrom durch geeignete Massnahmen reduziert werden.

MINERGIE®

Mehr Lebensqualität, tiefer Energieverbrauch
Meilleure qualité de vie, faible consommation d'énergie

 energie schweiz
partner

www.minergie.ch

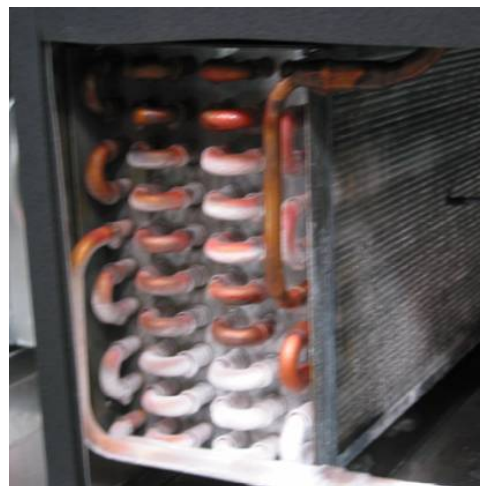
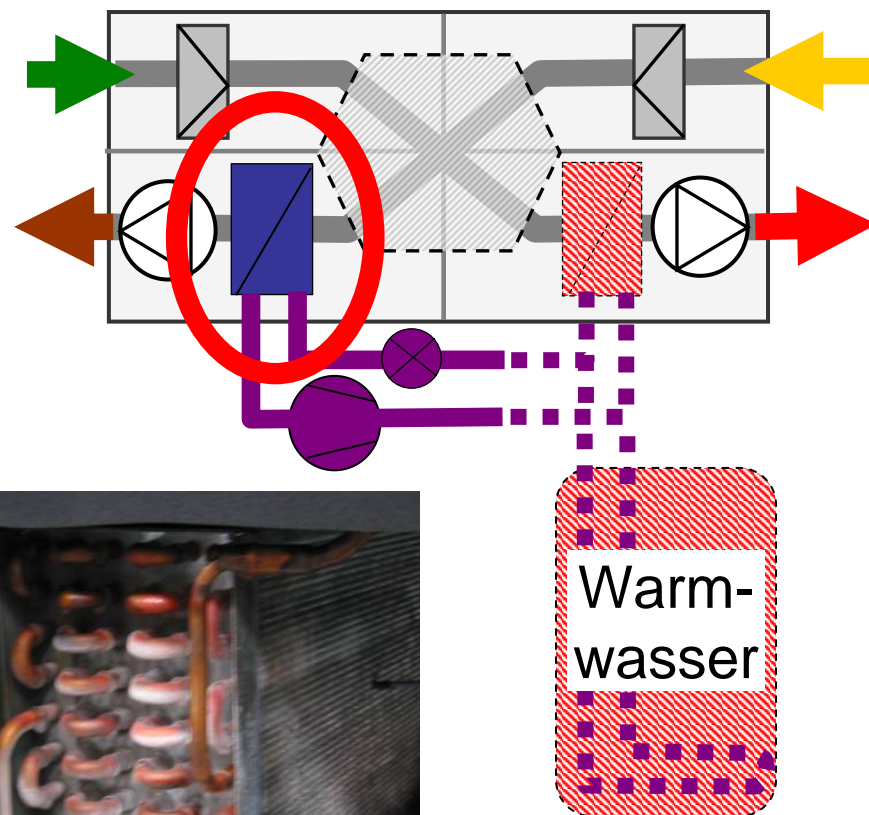


Hinweise auf einzelne Neuerungen

Lüftungsgeräte mit Abluft-Wärmepumpen (4.3.3)

Der Einsatz einer Abluft-Wärmepumpe rechtfertigt es nicht, dass der Aussenluftvolumenstrom erhöht wird.

Mit sinkender Abluftfeuchte
- sinkt die Heizleistung
- nimmt die Vereisung zu



MINERGIE®

Mehr Lebensqualität, tiefer Energieverbrauch
Meilleure qualité de vie, faible consommation d'énergie

 energieschweiz
partner

www.minergie.ch



Kochstellenabluft in Wohnungen

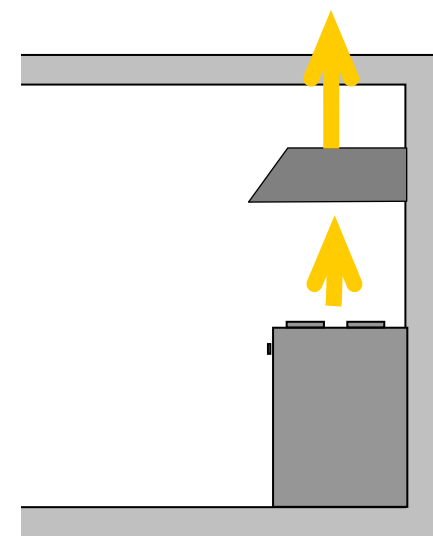
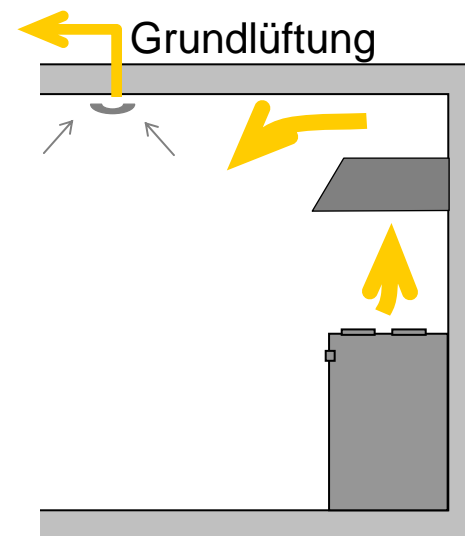
Verkaufte Dunstabzugshauben (geschätzte Anzahl und Verteilung 2007)	MINERIGIE	übrige	alle
Neubau	6 600	37 900	43 500
Umbau	500	106 000	106 500
Total	7 100	142 900	150 000



Hinweise auf einzelne Neuerungen

Kochstellenabluft (4.3.7)

- A) Intensivlüftung der Küche über Fenster**
Als Ausnahme bei Erneuerungen.
- B) Umuft-Dunstabzugshaube mit Aktivkohlefilter**
Abführen Wasserdampf gewährleisten.
- C) Fortluft-Dunstabzugshaube mit Nachströmung mit Aussenluft-Durchlass**
- D) Fortluft-Dunstabzugshaube mit Nachströmung über ein Fenster**
- E) Anschluss der Dunstabzugshaube an die einfache Lüftungsanlage**
Systemlösung nur für Einzelwohnungsanlagen.



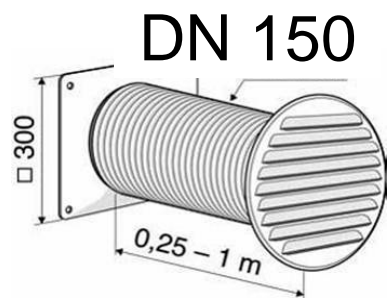
Hinweise auf einzelne Neuerungen

C) Fortluft-Dunstabzugshaube mit Nachströmung mit Aussenluft-Durchlass

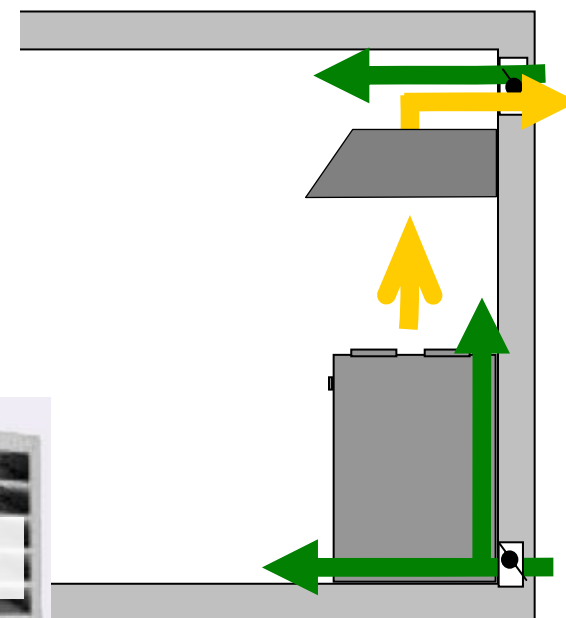
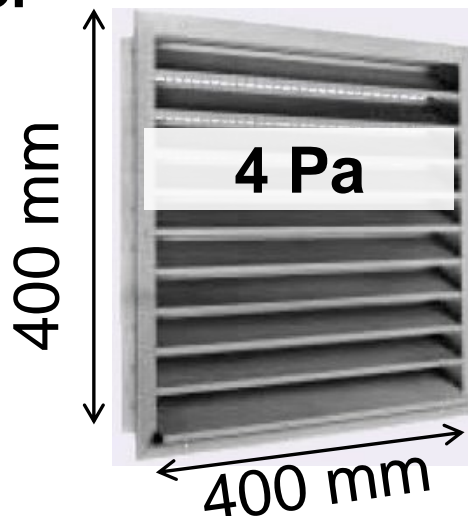
Anforderung:

Der Unterdruck darf keine raumluft-abhängige Feuerung stören oder andere unerwünschte Wirkungen verursachen

Beispiel: Wetterschutzgitter für 800 m³/h



Druckverlust > 200 Pa !!

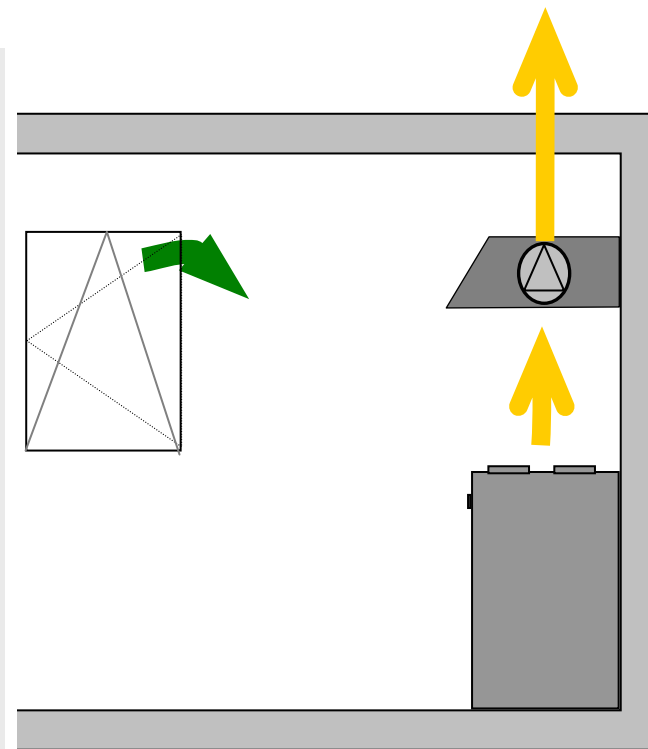


Hinweise auf einzelne Neuerungen

D) Fortluft-Dunstabzugshaube mit Nachströmung über ein Fenster

Wenn die Nachströmung ausschliesslich über handbetätigte Fenster erfolgt, muss davon ausgegangen werden, dass es jederzeit zu Situationen mit einem beachtlichen Unterdruck (z.B. 30 Pa) in der Wohnung kommen kann.

Eine Instruktion der Bewohner ist keine ausreichende Massnahme, um einen Unterdruck zu verhindern.



MINERGIE®

Mehr Lebensqualität, tiefer Energieverbrauch
Meilleure qualité de vie, faible consommation d'énergie

 energie schweiz
partner

www.minergie.ch

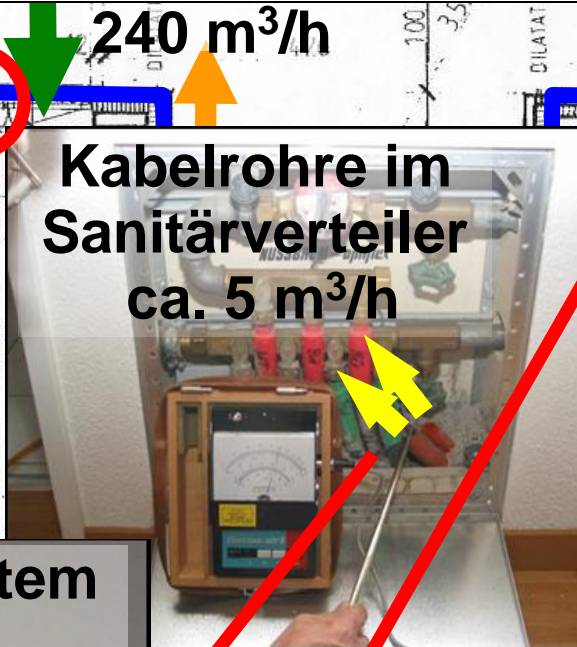


Beispiel: Ostschweizer EnergiePraxis-Seminare 2004

Bericht unter www.energie.zh.ch -> Publikationen -> Gebäudetechnik



Steckdosen
ca. 10 m³/h



240 m³/h
Kabelrohre im
Sanitärverteiler
ca. 5 m³/h

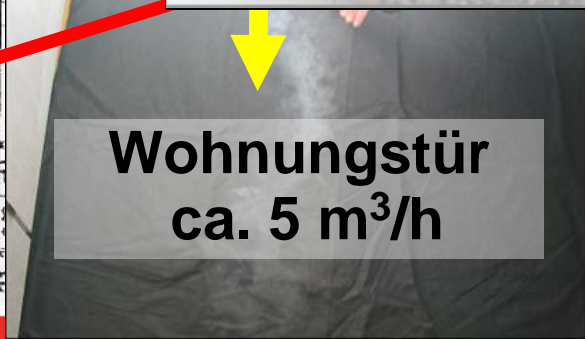
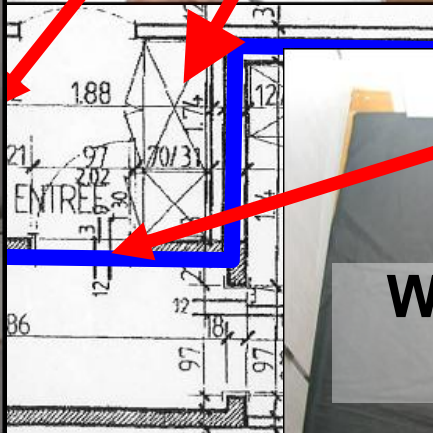


Garderobenschrank
Steigzone Heizung
ca. 85 m³/h !

auch bei eingeschaltetem
Abluftventilator!



Rückströmung durch Abluft
Bad/WC ca. 10 m³/h



Wohnungstür
ca. 5 m³/h

MINERGIE[®]

Mehr Lebensqualität, tiefer Energieverbrauch
Meilleure qualité de vie, faible consommation d'énergie

 energieschweiz
partner

www.minergie.ch

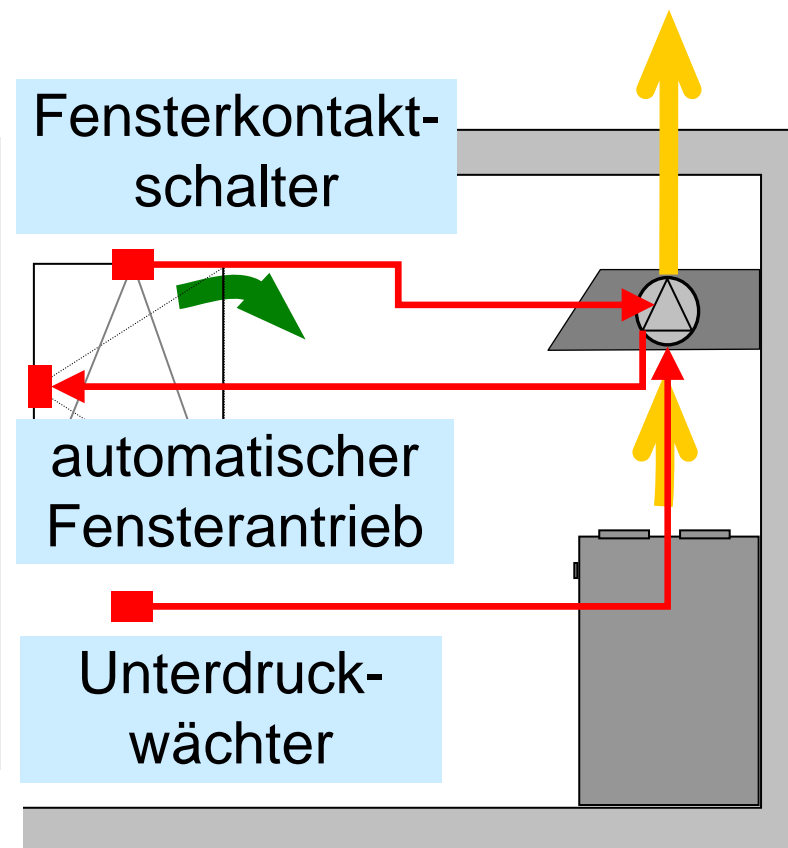


Hinweise auf einzelne Neuerungen

D) Fortluft-Dunstabzugshaube mit Nachströmung über ein Fenster

Anforderung:

Falls ein Unterdruck ein Sicherheitsrisiko darstellt (z.B. bei Feuerungen) oder die Raumluftqualität negativ beeinflussen könnte (Geruchsübertragung von anderen Wohnungen, Rückströmungen durch Ablufteinrichtungen), sind geeignete Vorkehrungen zu treffen.



MINERGIE®

Mehr Lebensqualität, tiefer Energieverbrauch
Meilleure qualité de vie, faible consommation d'énergie

 energie schweiz
partner

www.minergie.ch



Hinweise auf einzelne Neuerungen

Feuerung innerhalb der Wohnung (5.7)

Bei Unterdruck im Raum können Gase austreten

Feuerraumtür

Brennstoffzufuhr

Stückholz- und Pelletöfen sind in der Regel raumluftabhängig!

Verbrennungsluftleitung

Entaschung

MINERGIE[®]

Mehr Lebensqualität, tiefer Energieverbrauch
Meilleure qualité de vie, faible consommation d'énergie

 energieschweiz
partner

www.minergie.ch



Hinweise auf einzelne Neuerungen

Feuerung innerhalb der Wohnung (5.7)

Anforderung:

Keine Art von Lüftungseinrichtung (Küchenablufthauben, einfache Abluftanlagen, zentrale Staubsauganlagen usw.) darf einen Unterdruck verursachen, der die Funktion des Feuerungsaggregats stört.

Richtwerte für maximalen Unterdruck:

- raumluftabhängige Feuerung max. 4 Pa
- raumluftunabhängige Feuerung max. 8 Pa

Ein Unterdruck soll durch die Steuerung und/oder Überwachung vermieden werden (s. auch Küchenabluft).



Hinweise auf einzelne Neuerungen

Elementare Anforderungen und zu vermeidende Fehler (Anhang F)

- 1) Aussenluft nicht ebenerdig oder in Lichtschacht fassen.
- 2) Zuluft ist grundsätzlich gefiltert.
Mindestens Feinstaubfilter der Klasse F7.
- 3) Kein wechselseitiges Durchströmen von Filtern.
- 4) Filter nie reinigen.



Filter sind Einwegprodukte.

Alte Filter nach dem Ausbau sofort in einem Plastiksack entsorgen.

Ersatzfilter trocken und in der Originalverpackung lagern.

MINERGIE®

Mehr Lebensqualität, tiefer Energieverbrauch
Meilleure qualité de vie, faible consommation d'énergie

 energieschweiz
partner

www.minergie.ch



Hinweise auf einzelne Neuerungen

Elementare Anforderungen und zu vermeidende Fehler (Anhang F)

- 5) Sämtliche Anlageteile sind reinigbar oder austauschbar.
- 6) Kein stehendes Wasser in Lüftungsanlagen.
- 7) Lüftungskomponenten dürfen den Schallschutz gegen aussen nicht schwächen. Speziell zu beachten sind Aussenluft-Durchlässe und Einzelraumlüftungsgeräte.
- 8) Bei Feuerungen in der Wohnung darf keine Lüftungstechnische Einrichtung einen störenden Unterdruck verursachen.
- 9) Keine Lüftungstechnische Einrichtung darf Luftübertragungen zwischen Wohnungen verursachen.



Hinweise auf einzelne Neuerungen

Elementare Anforderungen und zu vermeidende Fehler (Anhang F)

- 10) Luftvolumenströme müssen einreguliert und gemessen werden.
- 11) Die Benutzer müssen instruiert werden.
- 12) Eine Betriebsdokumentation muss vorhanden sein.

Leistungsgarantie Komfortlüftung

- Bestellerhilfe

- Abnahmeprotokoll

www.leistungsgarantie.ch



www.minergie.ch



- 3.3.1.2 Der Architekt ist verpflichtet – allenfalls zusammen mit dem Lüftungsplaner – in einer frühen Planungsphase ein Lüftungskonzept zu erstellen. Als wesentliche Varianten sind zu beurteilen:
- natürliche Belüftung mit Benutzerunterstützung
 - Abluftanlage mit geführter Zuluft
 - mechanische Zu-/Abluftanlage
- 3.3.1.5 Bestehen im Entscheidungsprozess Zweifel, dass die benutzerunterstützte natürliche Lüftung während der gesamten Lebensdauer des Gebäudes zu den gewünschten Luftaustauschraten führt, so ist eines der beiden mechanischen Systeme zu wählen.
- 3.3.3.2 Alle Raumzonen, die mit Abluftanlagen ausgestattet sind, sind mit Zuluftöffnungen zu versehen.



Einführungskurse des SIA

Einführung in das revidierte Merkblatt SIA 2023

(für Baufachleute mit wenig Vorwissen)

- Zürich, 18. November 2008, 13:30 bis 17:00 Uhr
- Bern, 27. November 2008, 13:30 bis 17:00 Uhr

Refresh-Kurs über die Neuerungen der Ausgabe 2008

(für Fachleute mit gutem Vorwissen)

- Zürich, 7. Oktober 2008, 17:00 bis 18:30 Uhr
- Bern, 21. Oktober 2008, 17:00 bis 18:30 Uhr

Anmeldung: www.sia.ch -> Veranstaltungen



Schlussfolgerungen

Das Merkblatt SIA 2023

- ist mit übergeordneten Normen abgestimmt (speziell SIA 382/1);
- wurde gegenüber der Ausgabe 2004 präziser und teilweise schärfer;
- hat den Stellenwert einer Vornorm;
- stellt im Bereich Wohnungslüftung die Regeln der Baukunde dar.

Der MINERGIE-Standard setzt voraus, dass die Anforderungen eingehalten werden.

